

## フォラケア・モノスティック

### 【警告】

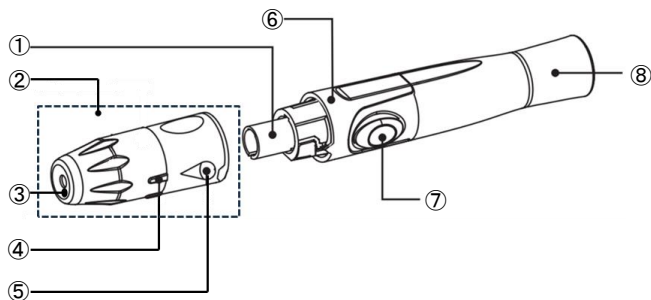
1. 穿刺前に穿刺部位の消毒を行うこと。また、採血後は穿刺部位の止血と保護を行うこと。傷口が治りにくいときはこまめに消毒すること。[感染の危険性がある。]
2. ランセットの針先が出た状態で、穿刺つまみを引いたまま放置しないこと。[誤って穿刺される危険性がある。]
3. 使用後のランセットには血液が付着しているため、他の人に触れないように廃棄すること。[感染の危険性がある。]

### 【禁忌・禁止】

1. ランセットは再使用しないこと。一度使用したランセットは再使用せず、必ず新しいランセットを使用すること。[感染の危険性がある。]
2. 個人の使用に限り、複数の患者に使用しないこと。[付着した血液による相互感染の危険性がある。]
3. 分解、改造、修理したり、使用目的以外に使用しないこと。[怪我および感染の危険性がある。]

### 【形状・構造及び原理等】

#### 1. 形状・構造



No.	名称
①	ランセットホルダー
②	キャップ
③	先端部
④	深さ調節ダイヤル
⑤	深さ矢印
⑥	イジェクター
⑦	穿刺ボタン
⑧	セットレバー

ランセットはフォラケア・ブルーランセット（認証番号306AGBZX00012000）を使用すること。

寸法：118mm（長さ）× φ17mm

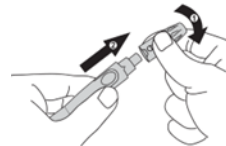
重さ：16.5g

### 【使用目的又は効果】

血糖自己測定などの微量採血を目的とするランセットを装着するために用いる。

### 【使用方法等】

1. 穿刺方法  
1) キャップを回して取り外す。



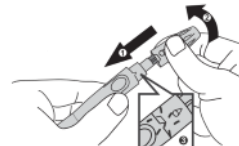
- 2) ランセットホルダーをしっかりと押さえながら、ランセットをホルダーの奥まで挿し込む。



- 3) ランセットの保護キャップをねじって外す。取り外した保護キャップは廃棄時に使用するため捨てないこと。



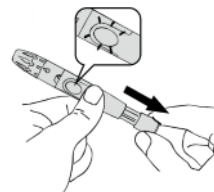
- 4) ランセットを指等に刺さないように注意しながらキャップをかぶせ、回して取り付け、固定されていることを確認する。



- 5) 深さ調節ダイヤルを回して穿刺深さを調節する。



- 6) 穿刺ボタンには触らないように注意しながら、穿刺ボタンがオレンジに変わるまでセットレバーを引く。



- 7) 先端部を穿刺部位に押し当てて穿刺ボタンを押す。

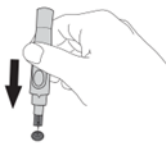


- 8) 穿刺部位の周囲を軽く押して血液を球状に出す。



## 2. 廃棄方法

- 1) キャップを取り外す。
- 2) ランセットの針先を保護キャップに刺す。



- 3) イジェクターをスライドさせてランセットを廃棄する。



- 4) キャップを取り付ける。

## 【使用上の注意】

1. 重要な基本的注意
  - 1) 組み合わせて使用するランセットの添付文書等もよく読んでから使用すること。
  - 2) 指先から採血する場合は穿刺前に必ず流水でよく手を洗うこと。
  - 3) 果物等の糖分を含む食品などに触れた後、そのまま指先から採血すると指先に付着した糖分が血液と混じり、血糖値が偽高値となるおそれがある。[アルコール綿による消毒のみでは糖分の除去が不十分との報告がある。]
  - 4) 以下のような末梢血流が減少した患者の指先から採血した場合は血糖値が偽低値を示すことがある。
    - ・脱水状態
    - ・ショック状態
    - ・末梢循環障害
  - 5) 耳朶等の組織が薄い部位への穿刺を行う場合は、穿刺部位の裏側を直接指で支えないこと。[組織を貫通した針先で指を穿刺し、血液を介した感染のおそれがある。貫通のおそれがある場合には、他の組織の厚い部位での穿刺を検討すること。]
2. その他の注意
  - 1) ランセットを本品に挿し込む前にランセットの保護キャップを外さないこと。
  - 2) ランセットを本品に挿し込む際は、ランセットホルダーを押さえながら行うこと。
  - 3) ランセットの保護キャップを外している際は、怪我に注意すること。
  - 4) 使用後は怪我や感染の防止のためランセットの針先を保護キャップに刺した状態で廃棄すること。
  - 5) 使用しない時はランセットを外して保管すること。

## 【保管方法及び有効期間等】

1. 直射日光及び高温多湿を避け、清潔な場所で保管すること。
2. 耐用使用回数 2,000 回 [自己認証による]

## 【保守・点検に係る事項】

本品が血液などで汚れた場合は、水または 70%アルコール（エタノール、イソプロピルアルコール）で湿らせた綿棒か布で軽く拭くこと。水やアルコールなどの液体に浸さないこと（内部の部品が破損することがある）。

## 【包装】

- 1 本入

## 【製造販売業者及び製造業者の氏名又は名称等】

製造販売業者

株式会社フォラケア・ジャパン  
東京都港区新橋 5-10-8 FORA ビル  
(TEL) 03-6452-8642

外国製造業者（国名）

Taidoc technology corporation（台湾）